



# HEIDENHAIN



产品信息

**LC 116**

**LC 196 F/LC 196 M**

**LC 416**

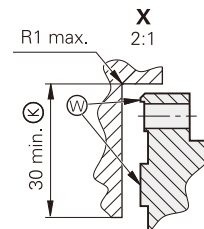
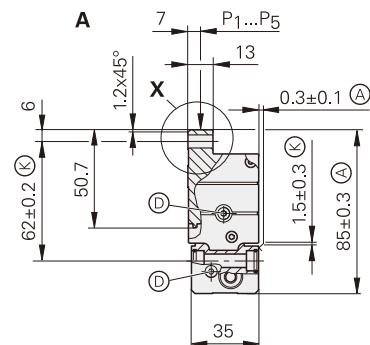
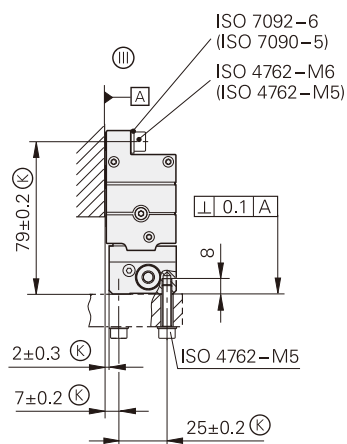
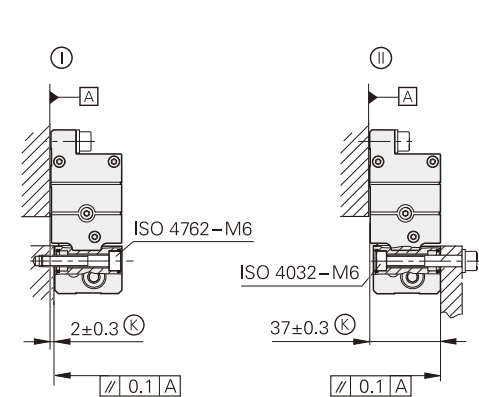
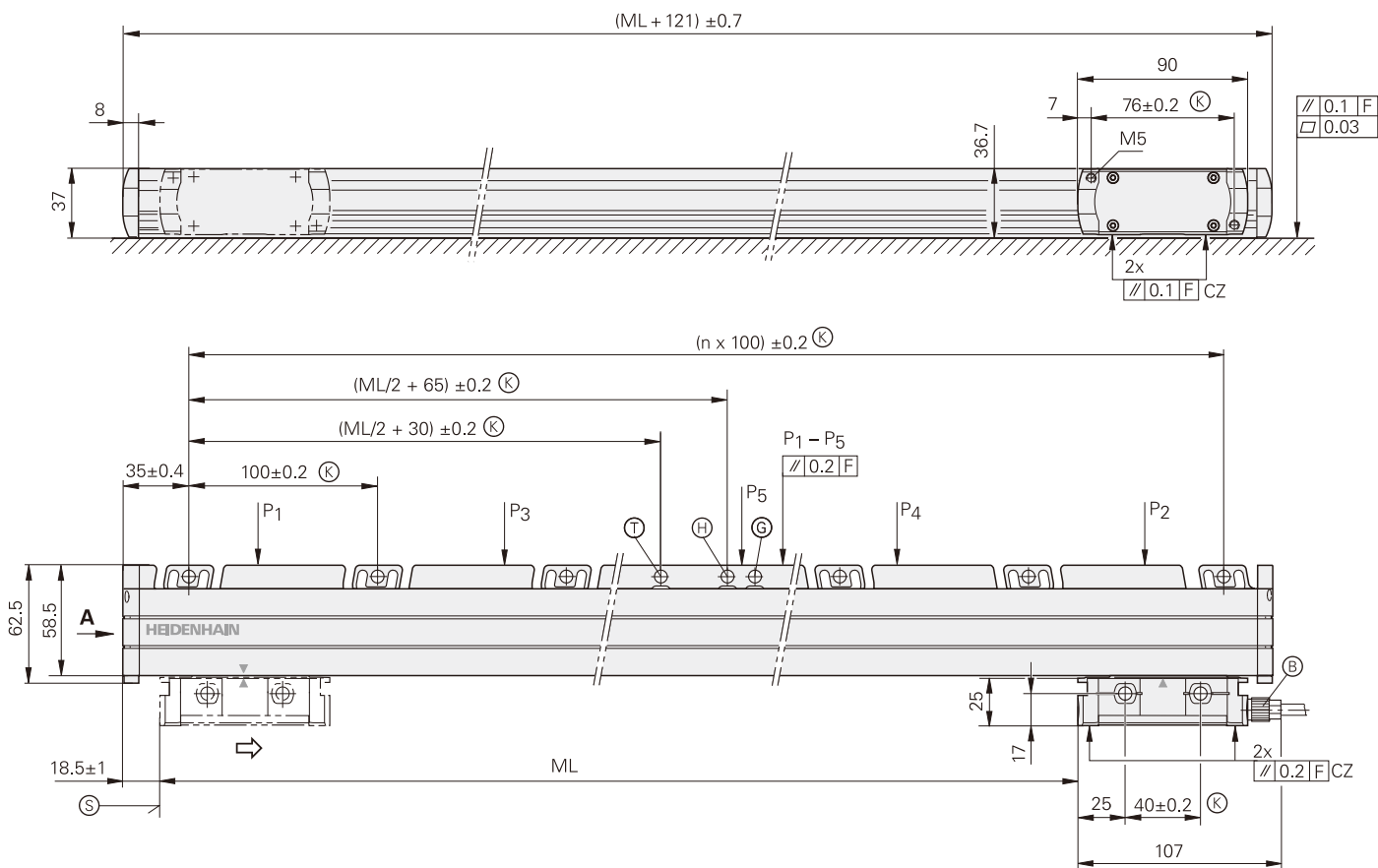
**LC 496 F/LC 496 M**

高质量扫描的绝对式  
直线光栅尺

# LC 100系列

标准外壳的绝对式直线光栅尺

- 优异的抗振性能
- 可平躺安装
- 高质量扫描



mm  
  
 Tolerancing ISO 8015  
 ISO 2768:1989-mH  
 ≤ 6 mm: ± 0.2 mm

- ⓪, Ⓛ, Ⓜ = 安装方式
- F = 机床导轨
- P = 找正的测量点
- Ⓚ = 要求的配合尺寸
- Ⓐ = 其它配合尺寸
- Ⓑ = 电缆连接, 可在任一端
- Ⓓ = 带节流阀的压缩空气进气口, 可在任一端
- Ⓣ = 机械固定点 (优选)
- ⓗ = 机械固定点 (兼容上代产品)
- Ⓔ = 机械固定点 (每100 mm间隔处重复)
- Ⓢ = 测量长度ML起点 (= 绝对位置20 mm)
- Ⓦ = 配合面
- ⇨ = 位置值增加的读数头移动方向



技术参数	LC 116	LC 196 F	LC 196 M
测量基准 线性膨胀系数	DIADUR玻璃光栅尺带绝对和增量刻轨；栅距：20 μm $\alpha_{\text{therm}} \approx 8 \cdot 10^{-6} \text{ K}^{-1}$		
精度等级	± 3 μm，测量长度达3040 mm（LC 196 M：可达2040 mm）；± 5 μm		
测量长度（ML）*，mm	140 240 340 440 540 640 740 840 940 1040 1140 1240 1340 1440 1540 1640 1740 1840 2040 2240 2440 2640 2840 3040 3240 3440 3640 3840 4040 4240		
接口 <sup>1)</sup>	EnDat 2.2	发那科串行接口/αi接口	三菱高速接口
订购标识	EnDat22	Fanuc05	Mit03-04
测量步距 $\pm 3 \mu\text{m}$ $\pm 5 \mu\text{m}$	0.001 μm 0.010 μm	αi接口/α接口 0.00125 μm/0.010 μm 0.0125 μm/0.050 μm	0.001 μm 0.010 μm
时钟频率（计算时间 $t_{\text{cal}}$ ）	≤ 16 MHz（≤ 5 μs）	-	-
电气连接	独立适配电缆（1 m/3 m/6 m/9 m），可连接在安装块的任何一端		
电缆长度	≤ 100 m <sup>2)</sup>	≤ 50 m	≤ 30 m
供电电压	DC 3.6 V至14 V		
功率消耗（最高）	3.6 V: ≤ 1.1 W；14 V: ≤ 1.3 W		
运动速度	≤ 180 m/min（测量方向上最大加速度≤ 100 m/s <sup>2</sup> ）		
所需的运动力	≤ 4 N		
振动55 Hz至2000 Hz 影响 冲击11 ms	尺壳: ≤ 200 m/s <sup>2</sup> （EN 60068-2-6） 读数头: ≤ 200 m/s <sup>2</sup> （EN 60068-2-6） ≤ 300 m/s <sup>2</sup> （EN 60068-2-27）		
工作温度	0 °C至50 °C		
防护等级EN 60529 <sup>3)</sup>	IP53，如果满足样本中有关安装说明的要求； IP64，如果使用密封空气（空气纯净度[3:4:2]，ISO 8573-1:2010标准）		
质量	0.55 kg + 2.9 kg/m测量长度		

这款光栅尺采用高质量扫描原理，因此，仅需一对密封条。

\* 请订购时选择

1) 用EIB 2391 S或EIB 3392 S可连接西门子接口

2) 海德汉电缆：参见海德汉编码器接口样本

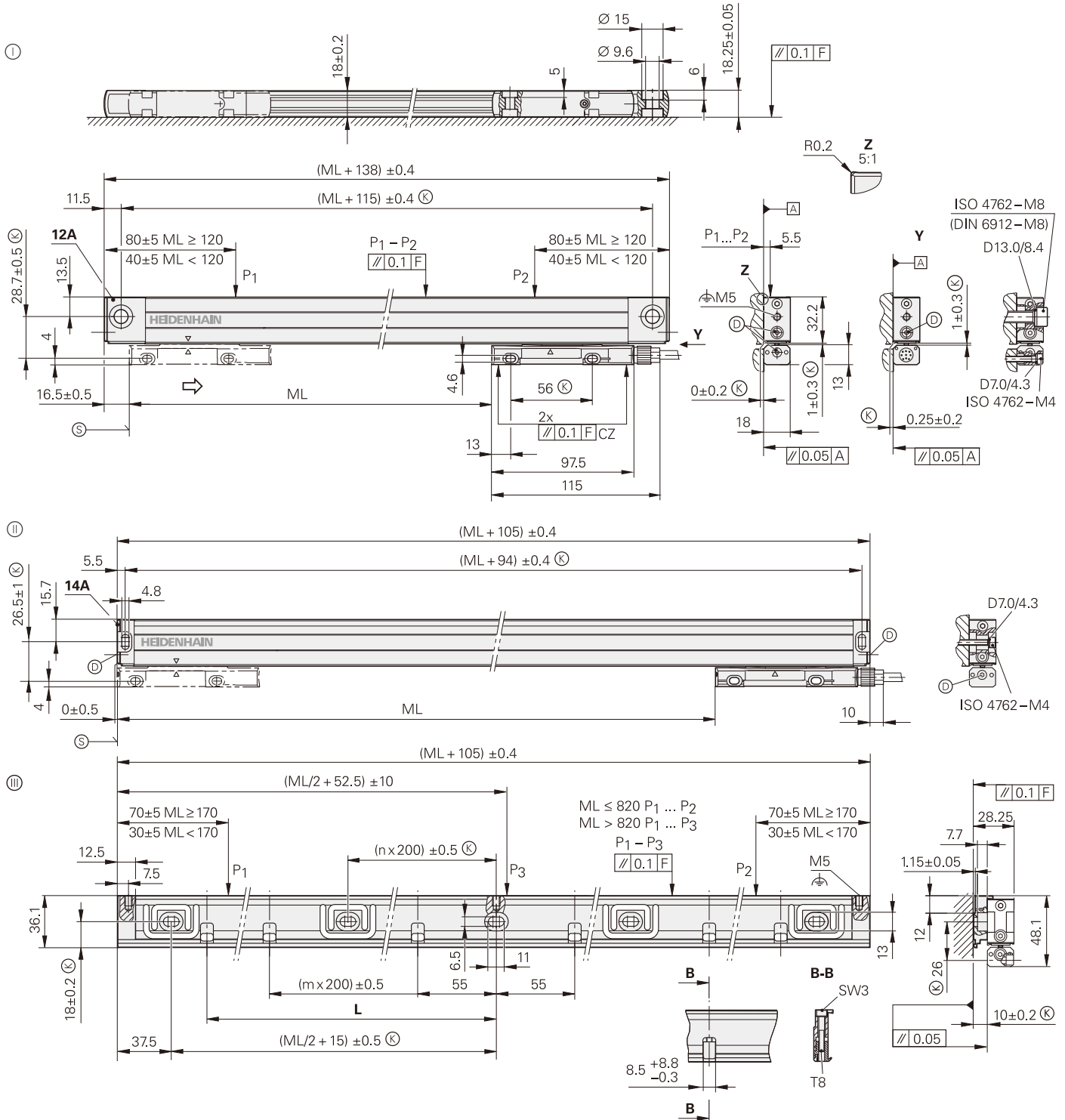
3) 在应用中，必须保护LC，避免固体颗粒进入。

此外，在微观环境内，必须满足2级污染等级要求（参见EN 60664-1标准）。

# LC 400系列

紧凑外壳的绝对式直线光栅尺

- 仅需有限的安装空间
- 高质量扫描



ML	70	120	170	220	270	320	370	420	470	520	570	620	670	720	770	820	920	1020	1140	1240	1340	1440	1540	1640	1740	1840	2040
L	37.5	55	75	100	115	140	175	200	225	250	275	300	325	350	375	400	450	500	555	610	655	710	760	810	855	910	1010

mm  
  
 Tolerancing ISO 8015  
 ISO 2768 - m H  
 < 6 mm: ±0.2 mm

- ⊖ = 12A端头；安装时可用或不用安装架
- Ⓜ = 14A端头；用安装架安装  
(如果直接用M4螺栓固定，技术参数受限)
- Ⓜ = MSL 41安装架
- F = 机床导轨
- P = 找正的测量点
- Ⓚ = 要求的配合尺寸
- Ⓧ = 带节流阀的压缩空气进气口
- Ⓢ = 测量长度ML起点 (= 绝对位置20 mm)
- ⇨ = 位置值增加的读数头移动方向



技术参数	LC 416	LC 496 F	LC 496 M
测量基准 线性膨胀系数	DIADUR玻璃光栅尺带绝对和增量刻轨；栅距：20 μm $\alpha_{\text{therm}} \approx 8 \cdot 10^{-6} \text{ K}^{-1}$ (安装类型⓪/Ⓛ)；用安装架： $\alpha_{\text{therm}} \approx 9 \cdot 10^{-6} \text{ K}^{-1}$ (安装类型Ⓜ)		
精度等级	±3 μm, ±5 μm		
测量长度 (ML) *, mm	安装架*或夹紧件*对于测量长度ML 1240以内为可选使用；测量长度ML 1340或更大为必须使用 70 120 170 220 270 320 370 420 470 520 570 620 670 720 770 820 920 1020 1140 1240 1340 1440 1540 1640 1740 1840 2040		
接口 <sup>1)</sup>	EnDat 2.2	发那科串行接口/αi接口	三菱高速接口
订购标识	EnDat22	Fanuc05	Mit03-04
测量步距 ±3 μm ±5 μm	0.001 μm 0.010 μm	αi接口/α接口 0.00125 μm/0.010 μm 0.0125 μm/0.050 μm	0.001 μm 0.010 μm
时钟频率 (计算时间t <sub>cal</sub> )	≤ 16 MHz (≤ 5 μs)	-	-
电气连接	可连接在安装块上单独适配电缆 (1 m/3 m/6 m/9 m)		
电缆长度	≤ 100 m <sup>2)</sup>	≤ 50 m	≤ 30 m
供电电压	DC 3.6 V至14 V		
功率消耗 (最高)	3.6 V: ≤ 1.1 W; 14 V: ≤ 1.3 W		
运动速度	≤ 180 m/min (测量方向上最大加速度≤ 100 m/s <sup>2</sup> )		
所需的运动力	≤ 5 N		
振动55 Hz至2000 Hz 影响	读数头: ≤ 200 m/s <sup>2</sup> (EN 60068-2-6) 无安装架的尺壳: ≤ 100 m/s <sup>2</sup> (EN 60068-2-6) 带安装架尺壳和电缆出线位于右侧: ≤ 150 m/s <sup>2</sup> , 或位于左侧: ≤ 100 m/s <sup>2</sup> (EN 60068-2-6)		
冲击11 ms	≤ 300 m/s <sup>2</sup> (EN 60068-2-27)		
工作温度	0 °C至50 °C		
防护等级EN 60529 <sup>3)</sup>	IP53, 如果满足样本中有关安装说明的要求; IP64, 如果使用密封空气 (空气纯净度[3:4:2], ISO 8573-1:2010标准)		
质量	光栅尺: 0.2 kg + 0.55 kg/m测量长度; 安装架: 0.9 kg/m		

\* 请订购时选择

1) 用EIB 2391 S或EIB 3392 S可连接西门子接口

2) 海德汉电缆: 参见海德汉编码器接口样本

3) 在应用中, 必须保护LC, 避免固体颗粒进入。

此外, 在微观环境内, 必须满足2级污染等级要求 (参见EN 60664-1标准)。

---

# HEIDENHAIN

约翰内斯·海德汉博士（中国）有限公司

北京市顺义区天竺空港工业区A区  
天纬三街6号（101312）

☎ 010-80420000

FAX 010-80420010

Email: sales@heidenhain.com.cn

---

[www.heidenhain.com.cn](http://www.heidenhain.com.cn)

本产品信息文档是以前版本的替代版，所有以前版本不再有效。订购海德汉公司的产品仅以订购时有效版本的“产品信息”为准。

## 更多信息：

为确保正常使用和符合目的用途，必须满足以下文档中的要求：

- 样本：直线光栅尺用于NC数控机床 571470-xx
- 样本：海德汉编码器接口 1078628-xx
- 样本：电缆和接头 1206109-xx
- 产品简介：接口电子电路 598160-xx